



GBM

SHORING AND SCAFFOLDING

GBM Props — Dimensions Table & Loads Table

GBM Puntelli — Tabella dimensionale & Tabella dei carichi

GBM Baustützen — Tabelle der Abmessungen & Tragfähigkeiten

GBM Étais — Tableau dimensionnel & Tableau des charges

GBM Prumos — Tabela dimensional & Tabela de cargas

GBM Podpory — Tabela z wymiarami & Tabela obciążeń

GBM Подпори — Размеры

GBM Popi metalici — Tabel dimensional & Tabel de sarcini

GBM Puntales — Tabla dimensional & Tabla de cargas

GBM Стойки — Размерная таблица & Таблица нагрузок

GBM PROPS DIMENSIONAL TABLE - Summary

	MAX EXTENSION (m)	MIN EXTENSION (m)	Ø INNER TUBE (mm)	Ø OUTER TUBE (mm)	PLATES	SAFE FACTOR	WEIGHT (Kg)
ITALIA LIGHT PROP 50-80	0,80	0,50	48,30	56,00	Yes	1,65	4,22
ITALIA LIGHT PROP 80-130	1,30	0,80	48,30	56,00	Yes	1,65	4,94
ITALIA LIGHT PROP 110-180	1,80	1,10	48,30	56,00	Yes	1,65	6,18
ITALIA LIGHT PROP 150-270	2,70	1,50	48,30	56,00	Yes	1,65	7,80
ITALIA LIGHT PROP 160-290	2,90	1,60	48,30	56,00	Yes	1,65	8,22
ITALIA LIGHT PROP 170-300	3,00	1,70	48,30	56,00	Yes	1,65	8,54
ITALIA LIGHT PROP 180-320	3,20	1,80	48,30	56,00	Yes	1,65	8,86
ITALIA LIGHT PROP 200-360	3,60	2,00	48,30	56,00	Yes	1,65	9,60
ITALIA LIGHT PROP 220-400	4,00	2,20	48,30	56,00	Yes	1,65	10,54
ITALIA LIGHT PROP 240-450	4,50	2,40	48,30	56,00	Yes	1,65	12,80
ITALIA LIGHT PROP 280-500	5,00	2,80	48,30	56,00	Yes	1,65	13,00
DIN EN 1065 CLASS B 30	3,00	1,82	48,30	60,30	Yes	1,65	14,50
DIN EN 1065 CLASS B 35	3,50	2,07	48,30	60,30	Yes	1,65	15,80
DIN EN 1065 CLASS B 40	4,00	2,34	48,30	60,30	Yes	1,65	17,90
DIN EN 1065 CLASS D 30 ECO	3,00	1,82	48,30	60,30	Yes	1,65	15,90
DIN EN 1065 CLASS D 35 ECO	3,50	2,00	48,30	60,30	Yes	1,65	17,60
DIN EN 1065 CLASS D 30	3,00	1,73	63,50	76,10	Yes	1,65	17,80
DIN EN 1065 CLASS D 35	3,50	1,98	63,50	76,10	Yes	1,65	19,70
DIN EN 1065 CLASS D 40	4,00	2,25	63,50	76,10	Yes	1,65	22,10
DIN EN 1065 CLASS D 55	5,50	3,03	76,10	88,90	Yes	1,65	35,00
DIN EN 1065 CLASS E 30	3,00	1,73	63,50	76,10	Yes	1,65	17,50
DIN EN 1065 CLASS E 35	3,50	1,98	63,50	76,10	Yes	1,65	23,80
DIN EN 1065 CLASS E 40	4,00	2,25	76,10	88,90	Yes	1,65	26,00
GBM 30	3,00	1,80	48,30	57,00	Yes	1,65	15,10
GBM 36	3,60	2,10	48,30	57,00	Yes	1,65	16,50
GBM 41	4,10	2,40	48,30	57,00	Yes	1,65	19,10
GBM 50	5,00	2,90	48,30	57,00	Yes	1,65	22,60
PTS 3000 L1 - PUSH-PULL	3,05	1,75	48,30	56,00	Yes	2,00	9,40
PTS 3500 L1 - PUSH-PULL	3,55	2,05	48,30	56,00	Yes	2,00	10,50
PTS 4000 L1 - PUSH-PULL	4,05	2,35	48,30	56,00	Yes	2,00	11,50
PTS 4500 L1 - PUSH-PULL	4,55	2,55	48,30	56,00	Yes	2,00	12,60
PTS 5000 L1 - PUSH-PULL	5,05	2,85	48,30	56,00	Yes	2,00	13,80
PTS 3000 L2 - PUSH-PULL	3,05	1,75	48,30	57,00	Yes	2,00	13,40
PTS 3500 L2 - PUSH-PULL	3,55	2,05	48,30	57,00	Yes	2,00	15,10
PTS 4000 L2 - PUSH-PULL	4,05	2,35	48,30	57,00	Yes	2,00	16,60
PTS 4500 L2 - PUSH-PULL	4,55	2,55	48,30	57,00	Yes	2,00	18,30
PTS 5000 L2 - PUSH-PULL	5,05	2,85	48,30	57,00	Yes	2,00	20,20
PTS 3000 N - PUSH-PULL	3,05	1,80	48,30	60,30	Yes	2,00	15,95
PTS 3400 N - PUSH-PULL	3,45	2,20	48,30	60,30	Yes	2,00	18,30
PTS 4000 N - PUSH-PULL	4,05	2,40	48,30	60,30	Yes	2,00	20,90
PTS 4500 N - PUSH-PULL	4,55	2,60	48,30	60,30	Yes	2,00	22,80
PTS 5000 N - PUSH-PULL	5,05	2,90	48,30	60,30	Yes	2,00	25,15
PTS 3000 H1 - PUSH-PULL	3,05	1,80	48,30	60,30	Yes	2,00	16,50
PTS 3400 H1 - PUSH-PULL	3,45	2,20	48,30	60,30	Yes	2,00	18,95
PTS 4000 H1 - PUSH-PULL	4,05	2,40	48,30	60,30	Yes	2,00	21,55
PTS 4500 H1 - PUSH-PULL	4,55	2,60	48,30	60,30	Yes	2,00	23,45
PTS 5000 H1 - PUSH-PULL	5,05	2,90	48,30	60,30	Yes	2,00	25,80
PTS 3000 H2 - PUSH-PULL	3,05	1,75	63,50	76,10	No	2,00	18,35
PTS 4000 H2 - PUSH-PULL	4,05	2,30	63,50	76,10	No	2,00	22,55
PTS 5400 H2 - PUSH-PULL	5,45	3,10	63,50	76,10	No	2,00	30,30
ALU 250 - ALUMINIUM PROPS	2,50	1,45	*	*	Yes	2,00	*
ALU 350 - ALUMINIUM PROPS	3,50	1,95	*	*	Yes	2,00	*
ALU 480 - ALUMINIUM PROPS	4,80	2,60	*	*	Yes	2,00	*
ALU 625 - ALUMINIUM PROPS	6,25	4,30	*	*	Yes	2,00	*

"DIN EN 1065 CLASS B" PROPS LOADS TABLE

Extension (m)	B 30 (1,82 - 3,00 m)	B 35 (2,07 - 3,50 m)	B 40 (2,34 - 4,00 m)
	(kN)	(kN)	(kN)
4,00	-	-	11,60
3,90	-	-	12,60
3,80	-	-	13,10
3,70	-	-	13,90
3,60	-	-	14,80
3,50	-	15,80	15,50
3,40	-	17,00	16,20
3,30	-	18,10	17,10
3,20	-	18,30	18,30
3,10	-	20,20	19,40
3,00	21,10	20,80	20,10
2,90	23,10	21,00	21,30
2,80	24,80	21,10	22,80
2,70	27,00	21,40	25,90
2,60	28,90	22,00	30,00
2,50	30,60	23,30	30,00
2,40	32,10	25,10	30,00
2,30	34,00	28,80	30,00
2,20	36,80	30,00	-
2,10	39,00	30,00	-
2,00	39,00	30,00	-
1,90	39,00	-	-
1,80	39,00	-	-

"DIN EN 1065 CLASS D" PROPS LOADS TABLE

Extension (m)	D 30 ECO (1,82 - 3,00 m)		D 35 ECO (2,10 - 3,50 m)		D 30 (1,73 - 3,00 m)		D 35 (1,98 - 3,50 m)		D 40 (2,25 - 4,00 m)		D 55 (3,03 - 5,50 m)	
	Up (kN)	Down (kN)	Up (kN)	Down (kN)	Up (kN)	Down (kN)	Up (kN)	Down (kN)	Up (kN)	Down (kN)	Up (kN)	Down (kN)
5,50	-	-	-	-	-	-	-	-	-	-	21,80	24,00
5,40	-	-	-	-	-	-	-	-	-	-	22,90	25,20
5,30	-	-	-	-	-	-	-	-	-	-	23,90	26,30
5,20	-	-	-	-	-	-	-	-	-	-	25,10	27,60
5,10	-	-	-	-	-	-	-	-	-	-	26,60	29,30
5,00	-	-	-	-	-	-	-	-	-	-	27,50	30,30
4,90	-	-	-	-	-	-	-	-	-	-	29,30	32,20
4,80	-	-	-	-	-	-	-	-	-	-	30,60	33,70
4,70	-	-	-	-	-	-	-	-	-	-	32,60	35,90
4,60	-	-	-	-	-	-	-	-	-	-	33,70	37,10
4,50	-	-	-	-	-	-	-	-	-	-	35,60	39,00
4,40	-	-	-	-	-	-	-	-	-	-	37,60	39,00
4,30	-	-	-	-	-	-	-	-	-	-	39,00	39,00
4,20	-	-	-	-	-	-	-	-	-	-	39,00	39,00
4,10	-	-	-	-	-	-	-	-	-	-	39,00	39,00
4,00	-	-	-	-	-	-	-	-	21,80	25,10	39,00	39,00
3,90	-	-	-	-	-	-	-	-	22,60	26,00	39,00	39,00
3,80	-	-	-	-	-	-	-	-	24,50	28,20	39,00	39,00
3,70	-	-	-	-	-	-	-	-	26,50	30,50	39,00	39,00
3,60	-	-	-	-	-	-	-	-	27,70	31,90	39,00	39,00
3,50	-	-	20,60	24,10	-	-	23,90	28,70	29,60	34,00	39,00	39,00
3,40	-	-	20,90	24,80	-	-	26,00	31,20	31,90	36,70	39,00	39,00
3,30	-	-	21,30	25,40	-	-	28,10	33,70	33,80	38,90	39,00	39,00
3,20	-	-	21,70	26,00	-	-	30,30	36,40	35,20	39,00	39,00	39,00
3,10	-	-	22,20	26,70	-	-	32,10	38,50	36,40	39,00	39,00	39,00
3,00	21,10	25,30	22,70	27,40	29,30	35,20	33,30	39,00	38,30	39,00	-	-
2,90	23,10	27,70	23,30	28,30	30,70	36,80	34,20	39,00	39,00	39,00	-	-
2,80	24,80	29,80	24,00	30,00	31,60	37,90	34,80	39,00	39,00	39,00	-	-
2,70	27,00	32,40	24,60	31,10	32,20	38,60	35,40	39,00	39,00	39,00	-	-
2,60	28,90	34,70	25,30	32,30	32,90	39,00	36,90	39,00	39,00	39,00	-	-
2,50	30,60	36,70	26,00	34,00	33,60	39,00	38,70	39,00	39,00	39,00	-	-
2,40	32,10	38,50	26,70	35,20	34,60	39,00	39,00	39,00	39,00	39,00	-	-
2,30	34,00	39,00	27,50	37,50	35,70	39,00	39,00	39,00	39,00	39,00	-	-
2,20	36,80	39,00	28,50	39,00	37,20	39,00	39,00	39,00	-	-	-	-
2,10	39,00	39,00	30,00	39,00	38,80	39,00	39,00	39,00	-	-	-	-
2,00	39,00	39,00	-	-	39,00	39,00	39,00	39,00	-	-	-	-
1,90	39,00	39,00	-	-	39,00	39,00	-	-	-	-	-	-
1,80	39,00	39,00	-	-	39,00	39,00	-	-	-	-	-	-

"DIN EN 1065 CLASS E" PROPS LOADS TABLE

Extension (m)	E 30 (1,73 - 3,00 m)		E 35 (1,98 - 3,50 m)		E 40 (2,25 - 4,00 m)	
	Up (kN)	Down (kN)	Up (kN)	Down (kN)	Up (kN)	Down (kN)
4,00	-	-	-	-	33,20	36,50
3,90	-	-	-	-	36,80	40,50
3,80	-	-	-	-	39,00	41,00
3,70	-	-	-	-	41,00	41,00
3,60	-	-	-	-	41,00	41,00
3,50	-	-	32,00	33,60	41,00	41,00
3,40	-	-	35,30	37,10	41,00	41,00
3,30	-	-	37,70	39,60	41,00	41,00
3,20	-	-	40,00	41,00	41,00	41,00
3,10	-	-	41,00	41,00	41,00	41,00
3,00	32,40	35,60	41,00	41,00	41,00	41,00
2,90	35,80	39,40	41,00	41,00	41,00	41,00
2,80	36,40	40,00	41,00	41,00	41,00	41,00
2,70	37,30	41,00	41,00	41,00	41,00	41,00
2,60	38,80	41,00	41,00	41,00	41,00	41,00
2,50	39,70	41,00	41,00	41,00	41,00	41,00
2,40	40,00	41,00	41,00	41,00	41,00	41,00
2,30	41,00	41,00	41,00	41,00	41,00	41,00
2,20	41,00	41,00	41,00	41,00	-	-
2,10	41,00	41,00	41,00	41,00	-	-
2,00	41,00	41,00	41,00	41,00	-	-
1,90	41,00	41,00	-	-	-	-
1,80	41,00	41,00	-	-	-	-

"FORK HEAD" PROPS LOADS TABLE

Extension (m)	GBM 30 (kN)	GBM 36 (kN)	GBM 41 (kN)	GBM 50 (kN)
5,00	-	-	-	8,20
4,90	-	-	-	8,60
4,80	-	-	-	8,90
4,70	-	-	-	9,30
4,60	-	-	-	9,70
4,50	-	-	-	10,30
4,40	-	-	-	10,80
4,30	-	-	-	11,30
4,20	-	-	-	11,90
4,10	-	-	11,30	12,40
4,00	-	-	12,00	12,90
3,90	-	-	12,70	13,40
3,80	-	-	13,40	14,40
3,70	-	-	14,10	15,40
3,60	-	12,50	14,80	16,40
3,50	-	13,30	15,50	17,40
3,40	-	14,20	16,20	18,40
3,30	-	15,00	16,90	19,30
3,20	-	15,90	17,60	20,30
3,10	-	16,70	18,50	21,30
3,00	16,50	17,50	19,30	22,30
2,90	17,40	18,40	20,20	23,30
2,80	18,30	19,20	21,10	-
2,70	19,20	19,80	21,90	-
2,60	20,10	20,40	22,80	-
2,50	21,00	21,00	23,60	-
2,40	21,90	21,70	24,50	-
2,30	22,10	22,30	-	-
2,20	22,20	22,90	-	-
2,10	22,40	23,50	-	-
2,00	22,50	-	-	-
1,90	22,70	-	-	-
1,80	22,80	-	-	-

"TYPE H2 PUSH-PULL" PROPS LOADS TABLE

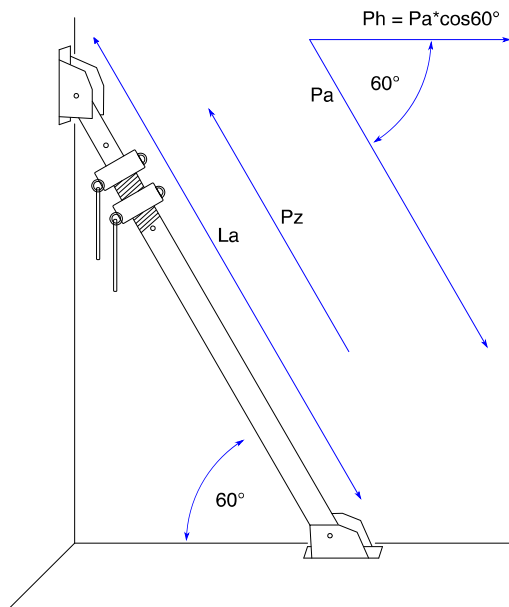
Extension (m)	PTS 3000 H2			PTS 4000 H2			PTS 5400 H2		
	Compression		Traction	Compression		Traction	Compression		Traction
	Ph (kN)	Pa (kN)	Pz (kN)	Ph (kN)	Pa (kN)	Pz (kN)	Ph (kN)	Pa (kN)	Pz (kN)
5,40	-	-	-	-	-	-	4,05	8,10	38,00
5,30	-	-	-	-	-	-	4,35	8,70	38,00
5,20	-	-	-	-	-	-	4,65	9,30	38,00
5,10	-	-	-	-	-	-	5,00	10,00	38,00
5,00	-	-	-	-	-	-	5,40	10,80	38,00
4,90	-	-	-	-	-	-	5,85	11,70	38,00
4,80	-	-	-	-	-	-	6,35	12,70	38,00
4,70	-	-	-	-	-	-	6,95	13,90	38,00
4,60	-	-	-	-	-	-	7,60	15,20	38,00
4,50	-	-	-	-	-	-	8,45	16,90	38,00
4,40	-	-	-	-	-	-	9,45	18,90	38,00
4,30	-	-	-	-	-	-	10,70	21,40	38,00
4,20	-	-	-	-	-	-	12,35	24,70	38,00
4,10	-	-	-	-	-	-	14,60	29,20	38,00
4,00	-	-	-	5,75	11,50	41,90	17,90	35,80	38,00
3,90	-	-	-	6,25	12,50	41,90	19,00	38,00	38,00
3,80	-	-	-	6,80	13,60	41,90	19,00	38,00	38,00
3,70	-	-	-	7,40	14,80	41,90	-	-	-
3,60	-	-	-	8,10	16,20	41,90	-	-	-
3,50	-	-	-	8,95	17,90	41,90	-	-	-
3,40	-	-	-	10,00	20,00	41,90	-	-	-
3,30	-	-	-	11,25	22,50	41,90	-	-	-
3,20	-	-	-	12,85	25,70	41,90	-	-	-
3,10	-	-	-	14,95	29,90	41,90	-	-	-
3,00	7,00	14,00	41,90	17,85	35,70	41,90	-	-	-
2,90	7,65	15,30	41,90	19,50	39,00	41,90	-	-	-
2,80	8,40	16,80	41,90	20,95	41,90	41,90	-	-	-
2,70	9,25	18,50	41,90	20,95	41,90	41,90	-	-	-
2,60	10,20	20,40	41,90	20,95	41,90	41,90	-	-	-
2,50	11,35	22,70	41,90	20,95	41,90	41,90	-	-	-
2,40	12,75	25,50	41,90	20,95	41,90	41,90	-	-	-
2,30	14,50	29,00	41,90	20,95	41,90	41,90	-	-	-
2,20	16,70	33,40	41,90	-	-	-	-	-	-
2,10	19,05	38,10	41,90	-	-	-	-	-	-
2,00	20,95	41,90	41,90	-	-	-	-	-	-
1,90	20,95	41,90	41,90	-	-	-	-	-	-
1,80	20,95	41,90	41,90	-	-	-	-	-	-

"ALUPROP" PROPS LOADS TABLE

Extension (m)	ALU 250 (1,45-2,50m)		ALU 350 (1,95-3,50m)		ALU 480 (2,60-4,80m)		ALU 625 (4,30-6,25m)	
	Up (kN)	Down (kN)	Up (kN)	Down (kN)	Up (kN)	Down (kN)	Up (kN)	Down (kN)
6,25	-	-	-	-	-	-	20,40	22,10
6,20	-	-	-	-	-	-	20,90	22,80
6,00	-	-	-	-	-	-	23,10	25,40
5,80	-	-	-	-	-	-	25,50	28,60
5,60	-	-	-	-	-	-	28,40	31,60
5,40	-	-	-	-	-	-	31,90	34,50
5,20	-	-	-	-	-	-	36,10	37,30
5,00	-	-	-	-	-	-	43,80	41,20
4,80	-	-	-	-	25,60	27,10	46,40	42,10
4,70	-	-	-	-	27,40	29,30	48,80	43,00
4,50	-	-	-	-	31,10	33,70	53,10	44,60
4,30	-	-	-	-	34,80	38,20	56,20	44,60
4,10	-	-	-	-	38,50	43,70	-	-
3,90	-	-	-	-	42,30	50,20	-	-
3,70	-	-	-	-	46,00	58,60	-	-
3,50	-	-	42,90	45,10	50,20	64,50	-	-
3,30	-	-	49,80	55,40	54,80	67,90	-	-
3,10	-	-	52,90	64,60	63,00	69,40	-	-
2,90	-	-	55,70	71,90	71,80	70,40	-	-
2,70	-	-	59,30	77,80	81,20	71,10	-	-
2,50	60,00	63,60	64,40	83,50	-	-	-	-
2,30	61,10	70,50	72,30	86,60	-	-	-	-
2,10	63,80	74,60	83,00	87,40	-	-	-	-
1,95	67,00	76,20	88,30	87,40	-	-	-	-
1,90	68,60	76,20	-	-	-	-	-	-
1,70	73,30	76,20	-	-	-	-	-	-
1,50	73,30	76,20	-	-	-	-	-	-
1,45	73,30	76,20	-	-	-	-	-	-

GBM PROPS ABBREVIATIONS & NOTES

English	Italiano	Deutsch	Français	Português	Polski	Български	Română	Español	Русский
Extension	Estensione	Auszugslänge	*	*	*	*	*	*	*
Max extension	Estensione max.	*	*	*	*	*	*	*	*
Min extension	Estensione minima	*	*	*	*	*	*	*	*
Ø Inner tube	Ø Tubo interno	*	*	*	*	*	*	*	*
Ø Outer tube	Ø Tubo esterno	*	*	*	*	*	*	*	*
Plates	Piastre	*	*	*	*	*	*	*	*
Weight	Peso	*	*	*	*	*	*	*	*
Up	Ghiera su	*	*	*	*	*	*	*	*
Down	Ghiera giù	*	*	*	*	*	*	*	*
Compression	Compressione	Druckwirkung	*	*	*	*	*	*	*
Traction	Trazione	Zugwirkung	*	*	*	*	*	*	*
Dimensions table	Tabella dimensionale	Tabelle der Abmessungen	Tableau dimensionnel	Tabela dimensional	Tabela z wymiarami	*	Tabel dimensional	Tabla dimensional	Размерная таблица
Loads table	Tabella dei carichi	Tragfähigkeiten	Tableau des charges	Tabela de cargas	Tabela obciążeń	*	Tabel de sarcini	Tabla de cargas	Таблица нагрузок



Vers. 2018.12.12.18.50

PUSH-PULL PROPS SAFE FACTOR	2,00
Fattore di sicurezza puntelli tira-spingi	2,00
Sicherheitsfaktor Schrägstützen	2,00
Coefficient de sécurité étais tirant-poussant	2,00
Factor de segurança prumos push-pull	2,00
Współczynnik bezpieczeństwa podpory budowlane push-pull	2,00

ALUMINIUM PROPS SAFE FACTOR	2,00
Fattore di sicurezza puntelli alluminio	2,00
Sicherheitsfaktor Aluminiumstützen	2,00
Coefficient de sécurité étais en aluminium	2,00
Factor de segurança prumos de alumínio	2,00
Współczynnik bezpieczeństwa podpory budowlane aluminiowe	2,00

OTHER PROPS SAFE FACTOR	1,65
Fattore di sicurezza altri puntelli	1,65
Sicherheitsfaktor	1,65
Coefficient de sécurité	1,65
Factor de segurança	1,65
Współczynnik bezpieczeństwa	1,65

G.B.M. Building Equipments S.r.l.
 Via Alessandro Volta, 1
 25024 Porzano Di Leno (Brescia) - Italy
 P.I. 03435800986
 Mail info@gbmitaly.com - Tel +39 030 9067005

www.gbmitaly.com