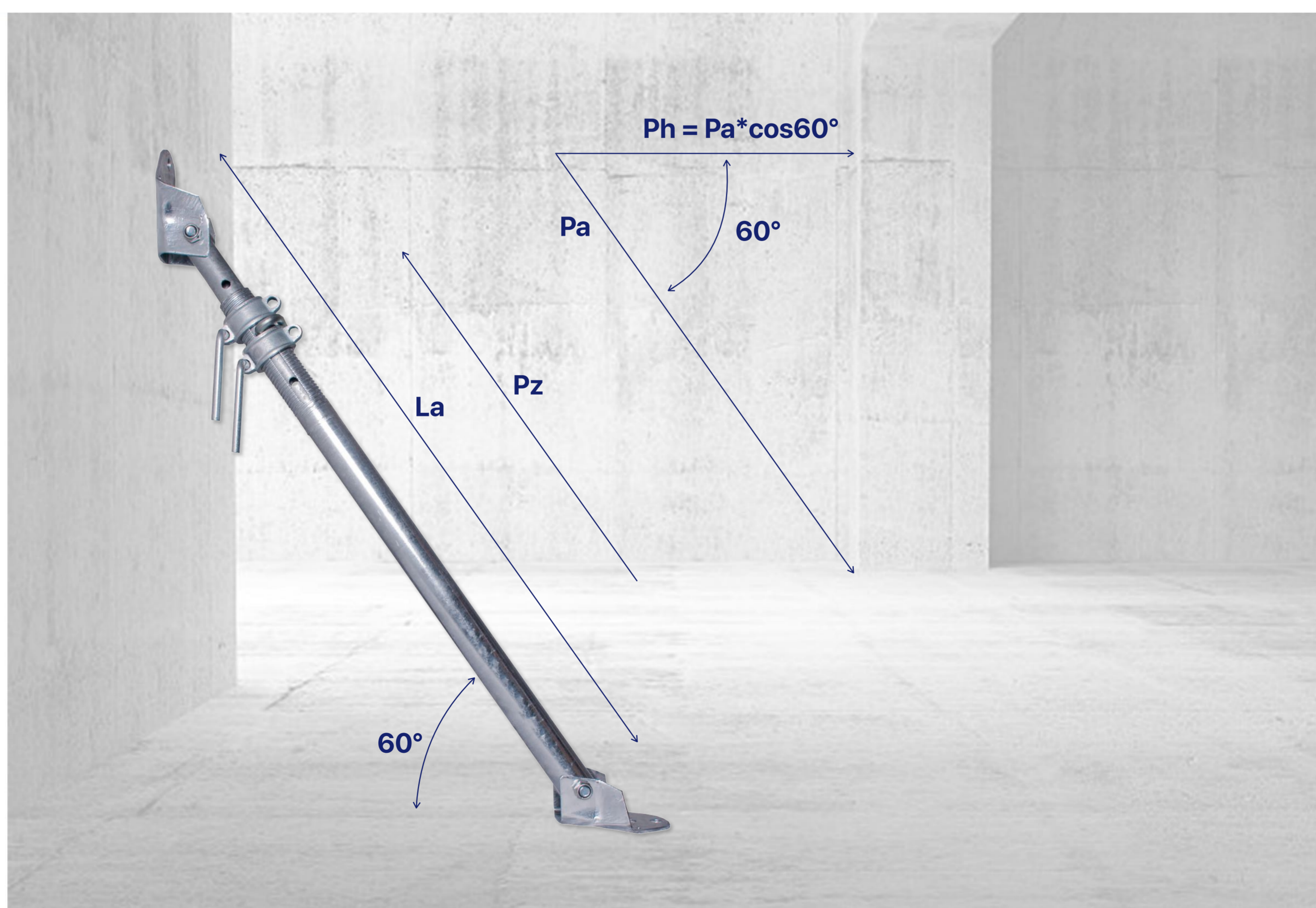


# SCHRÄGSTÜTZEN MOD. C1

STÜTZENLÄNGE (La)	PTS 3000 C1			PTS 3400 C1			PTS 4000 C1			PTS 4500 C1			PTS 5000 C1		
	Compression		Traction	Compression		Traction	Compression		Traction	Compression		Traction	Compression		Traction
(meters)	Ph (kN)	Pa (kN)	Pz (kN)	Ph (kN)	Pa (kN)	Pz (kN)	Ph (kN)	Pa (kN)	Pz (kN)	Ph (kN)	Pa (kN)	Pz (kN)	Ph (kN)	Pa (kN)	Pz (kN)
5,00													2,60	5,20	38,00
4,90													2,75	5,50	38,00
4,80													2,90	5,80	38,00
4,70													3,10	6,20	38,00
4,60													3,25	6,50	38,00
4,50										3,20	6,40	38,00	3,55	7,10	38,00
4,40										3,35	6,70	38,00	3,85	7,70	38,00
4,30										3,60	7,20	38,00	4,05	8,10	38,00
4,20										3,80	7,60	38,00	4,20	8,40	38,00
4,10										4,05	8,10	38,00	4,55	9,10	38,00
4,00							4,05	8,10	38,00	4,35	8,70	38,00	4,90	9,80	38,00
3,90							4,35	8,70	38,00	4,65	9,30	38,00	5,30	10,60	38,00
3,80							4,65	9,30	38,00	5,05	10,10	38,00	5,80	11,60	38,00
3,70							5,00	10,00	38,00	5,45	10,90	38,00	6,40	12,80	38,00
3,60							5,40	10,80	38,00	5,90	11,80	38,00	7,10	14,20	38,00
3,50							5,85	11,70	38,00	6,45	12,90	38,00	8,00	16,00	38,00
3,40				5,75	11,50	41,90	6,35	12,70	38,00	7,10	14,20	38,00	9,15	18,30	38,00
3,30				6,25	12,50	41,90	6,95	13,90	38,00	7,85	15,70	38,00	10,70	21,40	38,00
3,20				6,80	13,60	41,90	7,60	15,20	38,00	8,80	17,60	38,00	12,70	25,40	38,00
3,10				7,40	14,80	41,90	8,45	16,90	38,00	10,05	20,10	38,00	14,00	28,00	38,00
3,00	7,00	14,00	41,90	8,10	16,20	41,90	9,45	18,90	38,00	11,70	23,40	38,00	14,50	29,00	38,00
2,90	7,65	15,30	41,90	8,95	17,90	41,90	10,70	21,40	38,00	14,05	28,10	38,00			
2,80	8,40	16,80	41,90	10,00	20,00	41,90	12,35	24,70	38,00	17,15	34,30	38,00			
2,70	9,25	18,50	41,90	11,25	22,50	41,90	14,60	29,20	38,00	18,45	36,90	38,00			
2,60	10,20	20,40	41,90	12,85	25,70	41,90	17,90	35,80	38,00	19,00	38,00	38,00			
2,50	11,35	22,70	41,90	14,95	29,90	41,90	19,00	38,00	38,00						
2,40	12,75	25,50	41,90	17,85	35,70	41,90	19,00	38,00	38,00						
2,30	14,50	29,00	41,90	19,50	39,00	41,90									
2,20	16,70	33,40	41,90	20,95	41,90	41,90									
2,10	19,05	38,10	41,90												
2,00	20,95	41,90	41,90												
1,90	20,95	41,90	41,90												
1,80	20,95	41,90	41,90												

Sicherheitsfaktor: 2



# SCHRÄGSTÜTZEN MOD. C2

STÜTZENLÄNGE (La) (meters)	PTS 3000 C2			PTS 4000 C2			PTS 5400 C2		
	Compression		Traction	Compression		Traction	Compression		Traction
	Ph (kN)	Pa (kN)	Pz (kN)	Ph (kN)	Pa (kN)	Pz (kN)	Ph (kN)	Pa (kN)	Pz (kN)
5,40							4,05	8,10	38,00
5,30							4,35	8,70	38,00
5,20							4,65	9,30	38,00
5,10							5,00	10,00	38,00
5,00							5,40	10,80	38,00
4,90							5,85	11,70	38,00
4,80							6,35	12,70	38,00
4,70							6,95	13,90	38,00
4,60							7,60	15,20	38,00
4,50							8,45	16,90	38,00
4,40							9,45	18,90	38,00
4,30							10,70	21,40	38,00
4,20							12,35	24,70	38,00
4,10							14,60	29,20	38,00
4,00				5,75	11,50	41,90	17,90	35,80	38,00
3,90				6,25	12,50	41,90	19,00	38,00	38,00
3,80				6,80	13,60	41,90	19,00	38,00	38,00
3,70				7,40	14,80	41,90			
3,60				8,10	16,20	41,90			
3,50				8,95	17,90	41,90			
3,40				10,00	20,00	41,90			
3,30				11,25	22,50	41,90			
3,20				12,85	25,70	41,90			
3,10				14,95	29,90	41,90			
3,00	7,00	14,00	41,90	17,85	35,70	41,90			
2,90	7,65	15,30	41,90	19,50	39,00	41,90			
2,80	8,40	16,80	41,90	20,95	41,90	41,90			
2,70	9,25	18,50	41,90						
2,60	10,20	20,40	41,90						
2,50	11,35	22,70	41,90						
2,40	12,75	25,50	41,90						
2,30	14,50	29,00	41,90						
2,20	16,70	33,40	41,90						
2,10	19,05	38,10	41,90						
2,00	20,95	41,90	41,90						
1,90	20,95	41,90	41,90						
1,80	20,95	41,90	41,90						

Sicherheitsfaktor: 2

