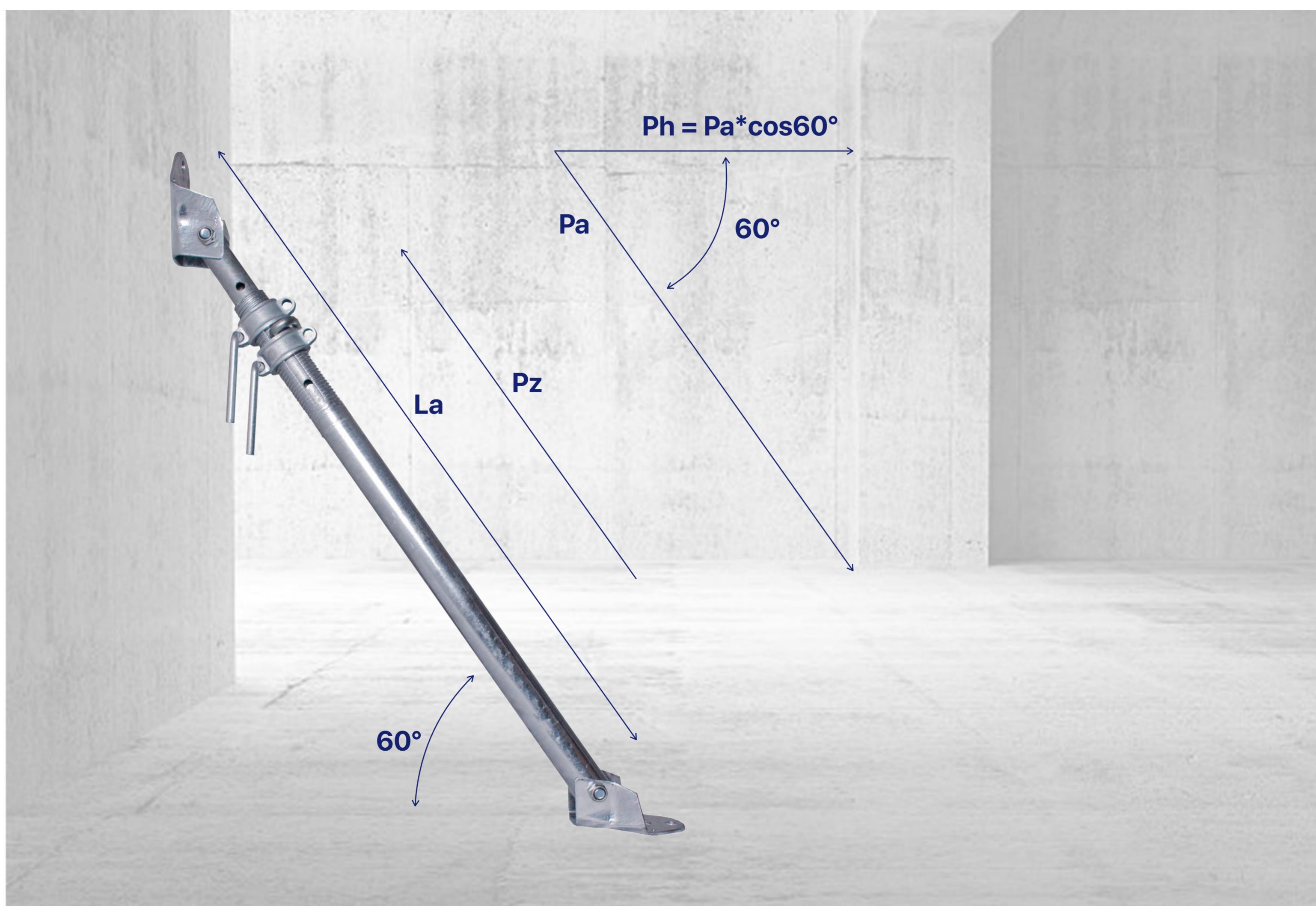


PUNTELLI TIRA-SPINGI MOD. C1

Estensione (La) (metri)	PTS 3000 C1			PTS 3400 C1			PTS 4000 C1			PTS 4500 C1			PTS 5000 C1		
	Compressione		Trazione	Compressione		Trazione	Compressione		Trazione	Compressione		Trazione	Compressione		Trazione
	Ph (kN)	Pa (kN)	Pz (kN)	Ph (kN)	Pa (kN)	Pz (kN)	Ph (kN)	Pa (kN)	Pz (kN)	Ph (kN)	Pa (kN)	Pz (kN)	Ph (kN)	Pa (kN)	Pz (kN)
5,00													2,60	5,20	38,00
4,90													2,75	5,50	38,00
4,80													2,90	5,80	38,00
4,70													3,10	6,20	38,00
4,60													3,25	6,50	38,00
4,50										3,20	6,40	38,00	3,55	7,10	38,00
4,40										3,35	6,70	38,00	3,85	7,70	38,00
4,30										3,60	7,20	38,00	4,05	8,10	38,00
4,20										3,80	7,60	38,00	4,20	8,40	38,00
4,10										4,05	8,10	38,00	4,55	9,10	38,00
4,00							4,05	8,10	38,00	4,35	8,70	38,00	4,90	9,80	38,00
3,90							4,35	8,70	38,00	4,65	9,30	38,00	5,30	10,60	38,00
3,80							4,65	9,30	38,00	5,05	10,10	38,00	5,80	11,60	38,00
3,70							5,00	10,00	38,00	5,45	10,90	38,00	6,40	12,80	38,00
3,60							5,40	10,80	38,00	5,90	11,80	38,00	7,10	14,20	38,00
3,50							5,85	11,70	38,00	6,45	12,90	38,00	8,00	16,00	38,00
3,40				5,75	11,50	41,90	6,35	12,70	38,00	7,10	14,20	38,00	9,15	18,30	38,00
3,30				6,25	12,50	41,90	6,95	13,90	38,00	7,85	15,70	38,00	10,70	21,40	38,00
3,20				6,80	13,60	41,90	7,60	15,20	38,00	8,80	17,60	38,00	12,70	25,40	38,00
3,10				7,40	14,80	41,90	8,45	16,90	38,00	10,05	20,10	38,00	14,00	28,00	38,00
3,00	7,00	14,00	41,90	8,10	16,20	41,90	9,45	18,90	38,00	11,70	23,40	38,00	14,50	29,00	38,00
2,90	7,65	15,30	41,90	8,95	17,90	41,90	10,70	21,40	38,00	14,05	28,10	38,00			
2,80	8,40	16,80	41,90	10,00	20,00	41,90	12,35	24,70	38,00	17,15	34,30	38,00			
2,70	9,25	18,50	41,90	11,25	22,50	41,90	14,60	29,20	38,00	18,45	36,90	38,00			
2,60	10,20	20,40	41,90	12,85	25,70	41,90	17,90	35,80	38,00	19,00	38,00	38,00			
2,50	11,35	22,70	41,90	14,95	29,90	41,90	19,00	38,00	38,00						
2,40	12,75	25,50	41,90	17,85	35,70	41,90	19,00	38,00	38,00						
2,30	14,50	29,00	41,90	19,50	39,00	41,90									
2,20	16,70	33,40	41,90	20,95	41,90	41,90									
2,10	19,05	38,10	41,90												
2,00	20,95	41,90	41,90												
1,90	20,95	41,90	41,90												
1,80	20,95	41,90	41,90												

Fattore di sicurezza: 2



PUNTELLI TIRA-SPINGI MOD. C2

Estensione (La) (metri)	PTS 3000 C2			PTS 4000 C2			PTS 5400 C2		
	Compressione		Trazione	Compressione		Trazione	Compressione		Trazione
	Ph (kN)	Pa (kN)	Pz (kN)	Ph (kN)	Pa (kN)	Pz (kN)	Ph (kN)	Pa (kN)	Pz (kN)
5,40							4,05	8,10	38,00
5,30							4,35	8,70	38,00
5,20							4,65	9,30	38,00
5,10							5,00	10,00	38,00
5,00							5,40	10,80	38,00
4,90							5,85	11,70	38,00
4,80							6,35	12,70	38,00
4,70							6,95	13,90	38,00
4,60							7,60	15,20	38,00
4,50							8,45	16,90	38,00
4,40							9,45	18,90	38,00
4,30							10,70	21,40	38,00
4,20							12,35	24,70	38,00
4,10							14,60	29,20	38,00
4,00				5,75	11,50	41,90	17,90	35,80	38,00
3,90				6,25	12,50	41,90	19,00	38,00	38,00
3,80				6,80	13,60	41,90	19,00	38,00	38,00
3,70				7,40	14,80	41,90			
3,60				8,10	16,20	41,90			
3,50				8,95	17,90	41,90			
3,40				10,00	20,00	41,90			
3,30				11,25	22,50	41,90			
3,20				12,85	25,70	41,90			
3,10				14,95	29,90	41,90			
3,00	7,00	14,00	41,90	17,85	35,70	41,90			
2,90	7,65	15,30	41,90	19,50	39,00	41,90			
2,80	8,40	16,80	41,90	20,95	41,90	41,90			
2,70	9,25	18,50	41,90						
2,60	10,20	20,40	41,90						
2,50	11,35	22,70	41,90						
2,40	12,75	25,50	41,90						
2,30	14,50	29,00	41,90						
2,20	16,70	33,40	41,90						
2,10	19,05	38,10	41,90						
2,00	20,95	41,90	41,90						
1,90	20,95	41,90	41,90						
1,80	20,95	41,90	41,90						

Fattore di sicurezza: 2

